

RACORES + COMPENSADORES

VISTA GENERAL DE LAS SERIES

3



► RACORES + COMPENSADORES



Serie F - Compensadores

32



Serie FV - Compensadores

33

RACORES + COMPENSADORES

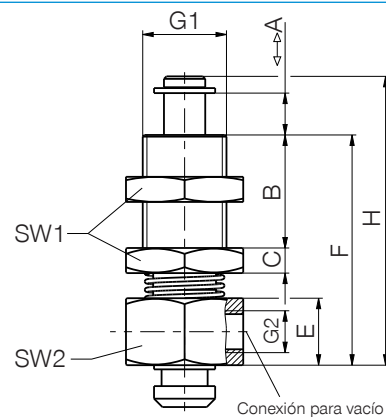
SERIE F

► SERIE F - COMPENSADORES



► Características

- Rosca exterior
- Compensación amortiguada
- Conexión para vacío
- Permite montar antigrifo opcional



► Datos técnicos

Referencia	FA	FB	FC	FD	FE
Tipo de conexión	4	5	1	3	2
G1	M5	M8x1	M10x1	M12x1	M12x1
G2	M5	M5	M5	M5	M5
Medida A [mm]	4	4	5	10	10
Medida B [mm]	8	10	13.5	13	13
Medida C [mm]	3	3	3	4	4
Medida E [mm]	7	8	8	8	8
Medida F [mm]	21	24.2	27.5	29	29
Medida H [mm]	27	30	34.5	41	41
SW1 [mm]	8	10	14	17	17
SW2 [mm]	10	10	14	17	17

► ANTITORCIÓN

► Datos técnicos

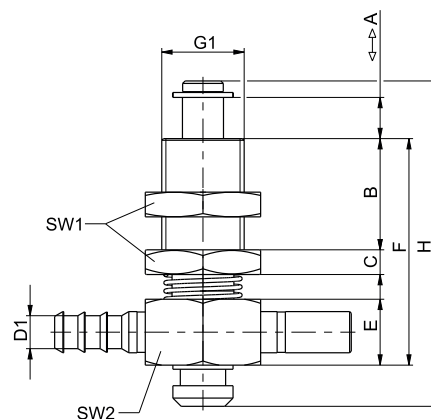
Referencia	FA1	FB1	FC1	FD1
Adecuado para	FA	FB	FC	FD/FE

► SERIE FV - COMPENSADORES CON GENERADORES DE VACÍO



► Características

- Rosca exterior
- Compensación amortiguada
- Generadores de vacío integrado
- Permite montar antigiros opcional



► Datos técnicos

Referencia	FAV	FBV	FCV	FDV	FEV
Tipo de conexión	4	5	1	3	2
Consumo de aire por min.	13	13	13	13	13
G1	M5	M8x1	M10x1	M12x1	M12x1
Medida A [mm]	4	4	5	10	10
Medida B [mm]	8	10	13.5	13	13
Medida C [mm]	3	3	3	4	4
Medida D1 [mm]	2.8	2.8	4	4	4
Medida E [mm]	7	8	8	8	8
Medida F [mm]	21	24.2	27.5	29	29.1
Medida H [mm]	27	30	34.5	41	41
SW1 [mm]	8	10	14	17	17
SW2 [mm]	10	10	14	17	17

► ANTITORCIÓN

► Datos técnicos

Referencia	FA1	FB1	FC1	FD1
Adecuado para	FAV	FBV	FCV	FDV/FEV